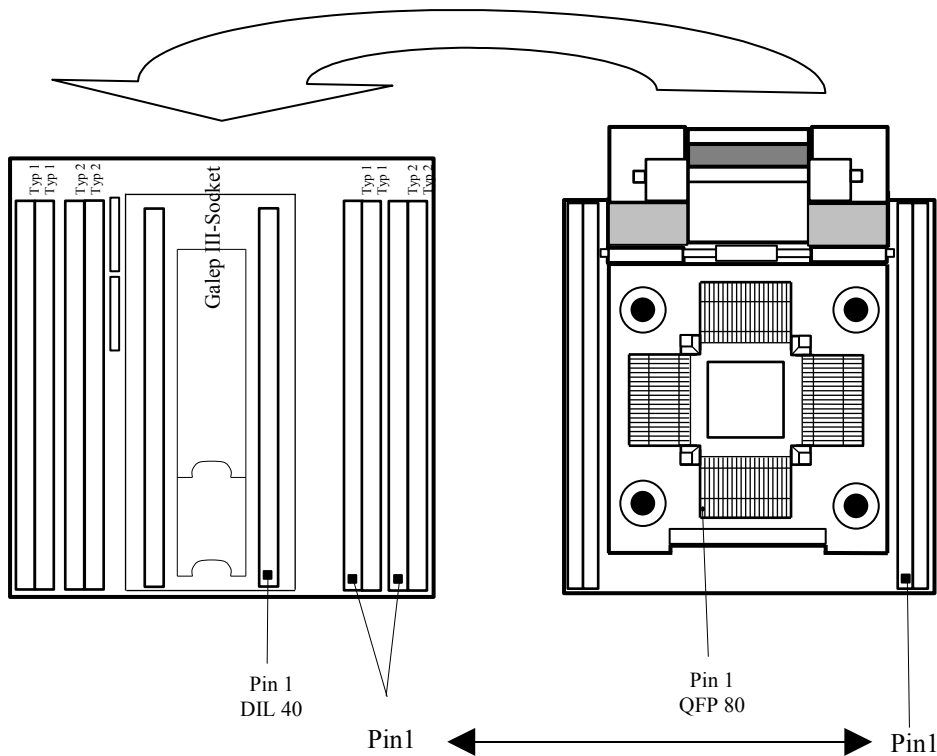


<p>Adapter for converting from a 40-pin DIL package to an 80-pin QFP package (for micro-controllers).</p> <p>Two connection-types are supported with this adapter.</p> <p>Please see the two example-types listed below.</p>	<p>Adapter für die Umsetzung 40polig DIL auf 80polig QFP (für Microcontroller).</p> <p>Zwei Verbindungstypen werden mit diesem Adapter unterstützt.</p> <p>Unten sind zwei Beispiel-Typen aufgeführt.</p>
--	---

Examples for Type 1: Siemens C164CI
Examples for Type 2: Siemens C515C-8E



<p>Please carefully note the correct orientation, when inserting the upper board into the lower board (see diagram above).</p> <p>The diagram also illustrates how the adapter will fit into the GALEP.</p>	<p>Bitte beachten Sie beim Umstecken, dass Sie die obere Platine in der richtigen Richtung (siehe Zeichnung) auf die untere Platine stecken.</p> <p>Aus der Zeichnung ist weiterhin zu erkennen wie der Adapter in das GALEP eingesteckt wird.</p>
---	--

Connection list	Verbindigsliste
-----------------	-----------------

Galep DIL40	Adapter QFP80		
	Type 1	Type 2	
1	28	49	EA/Vpp
2	11	17	CE
3	69		RSTZ
4	46	15	D15/PMSEL0
5	45	16	D14/PMSEL1
6	44		D13
7	43		D12
8	42		D11
9	39		D10
10	38		D9
11	37		D8
12	36	59	D7
13	35	58	D6
14	34	57	D5
15	33	56	D4
16	32	55	D3
17	31	54	D2
18	30	53	D1
19	29	52	D0
20	25	18	OE
21	48	38	A0
22	49	39	A1
23	50	40	A2
24	51	41	A3
25	52	42	A4
26	57	43	A5
27	58	44	A6

Galep DIL40	Adapter QFP80		
	Type 1	Type 2	
28	59	45	A7
29	62		A8
30	6, 10, 20, 41, 56, 60	1, 13, 34, 35, 47, 51, 70	V _{SS}
31	63	19	A9/PALE
32	64		A10
33	65		A11
34	66		A12
35	67		A13
36	68		A14
37	54	36	XTAL2
38	55	37	XTAL1
39	26	48	WE
40	7, 21, 40, 53, 61	14, 32, 33, 50, 68	V _{CC}
	70, 71		Pullup resistors

- All other pins are not connected (NC).